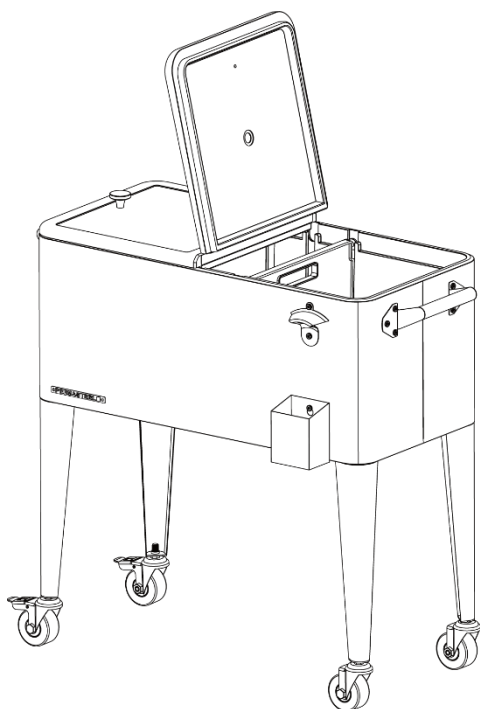


PERMASTEEL ®

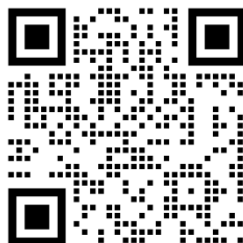
Permasteel 80QT (75.7L) Cooler **Use & Care Guide**

Model number: **PS-203D-80QT**

IMPORTANT, RETAIN FOR FUTURE REFERENCE: READ CAREFULLY



Scan QR Code for Video
Assembly Instructions



Thank you for purchasing your new patio cooler from Permasteel.
We hope you enjoy your product.

If you have any questions, please call us at **1-888-287-0735**
or visit us at **www.permasteel.life**

Table of content

Important Information	2
Parts List	3
Hardware	5
Assembly Steps	6
Care & Maintenance	9
Limited Warranty Information	9
Spanish Manual	11
French Manual	21

Important Information

Thank you for your purchase of our Patio Cooler. We sincerely hope you will enjoy using our fine products.

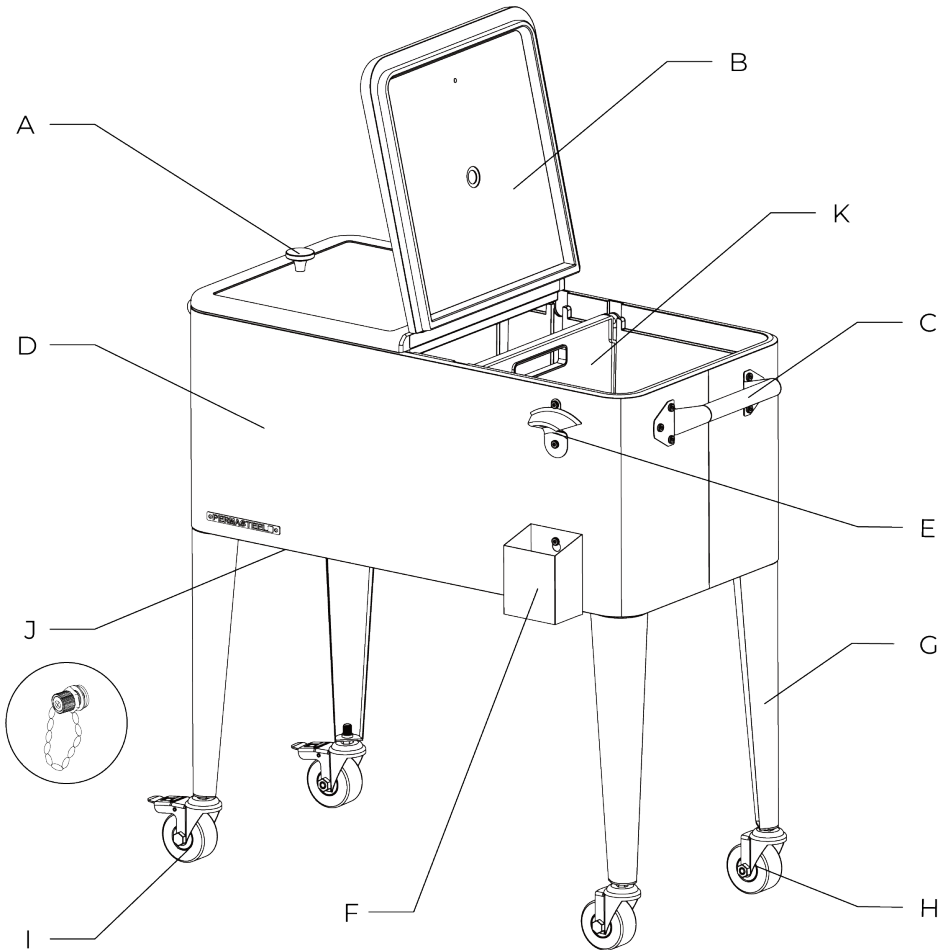
- Please take your time to read the instructions thoroughly and follow each step carefully for a safe and easy assembly.
- Please contact our customer service at 1-888-287-0735 if you have any questions.
- Please keep this manual for future reference.



CAUTION

1. Hand tools only, use of power tools could damage the product.
2. Remove all components, hardware and tools from the box before assembly. Please separate all the hardware and be sure they match with pg 5 of this manual.
3. Please consider recycling all applicable packaging material.

Parts List (1/2)



If you are missing any parts or have damaged parts, please call **1-888-287-0735**
M-F 8:00-5:00 PST. For replacement parts, visit us at **www.permasteel.life**

Parts List (2/2)

	Description	Part Numbers	Qty
A	Lid Knob	20000500	2
B	Lid (Black)	20302302	1
	Lid (Blue)	20302303	
	Lid (Mint)	20302309	
	Lid (Pink)	20302315	
	Lid (White)	20302322	
	Lid (Gray)	20302330	
	Lid (Navy)	20302331	
	Lid (Purple)	20302332	
C	Side Handle (Black)	20302102	2
	Side Handle (Blue)	20302103	
	Side Handle (Mint)	20302109	
	Side Handle (Pink)	20302115	
	Side Handle (White)	20302122	
	Side Handle (Gray)	20302130	
	Side Handle (Navy)	20302131	
	Side Handle (Purple)	20302132	
D	Body (Basin) (Black)	20342002	1
	Body (Basin) (Blue)	20342003	
	Body (Basin) (Mint)	20342009	
	Body (Basin) (Pink)	20342015	
	Body (Basin) (White)	20342022	
	Body (Basin) (Gray)	20342030	
	Body (Basin) (Navy)	20342031	
	Body (Basin) (Purple)	20342032	
E	Bottle Opener	20000100	1

	Description	Part Numbers	Qty		
F	Bottle Cap Catcher (Black)	20302402	1		
	Bottle Cap Catcher (Blue)	20302403			
	Bottle Cap Catcher (Mint)	20302409			
	Bottle Cap Catcher (Pink)	20302415			
	Bottle Cap Catcher (White)	20302422			
	Bottle Cap Catcher (Gray)	20302430			
	Bottle Cap Catcher (Navy)	20302431			
	Bottle Cap Catcher (Purple)	20302432			
	G	Leg (Black)		20302202	4
		Leg (Blue)		20302203	
Leg (Mint)		20302209			
Leg (Pink)		20302215			
Leg (White)		20302222			
Leg (Gray)		20302230			
Leg (Navy)		20302231			
Leg (Purple)		20302232			
H		Caster	20000200	2	
I	Caster with Brake	20000300	2		
J	Drain Plug	20330400	1		
K	Divider	20301922	1		
AA	M6 x 13 Bolt	20005300	26		
BB	M6 x 13 Shoulder Bolt	20005400	2		
CC	M4 x 32 Screw	20005100	2		
	Hardware Package	20306000	1		
	Manual	20329901	1		

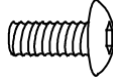
Questions?
Scan this code for assistance!



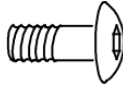
Hardware

The following hardware is provided in a poly bag.

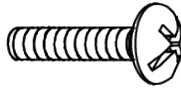
M6x13mm Bolt: 26 pcs



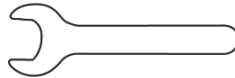
M6x13mm Shoulder Bolt: 2 pcs



M4x32mm Screw: 2 pcs



Tools Included:



Tools

The following tools are required for assembly:

- Allen wrench (provided)
- Open-end wrench (provided)
- Phillips screwdriver (not provided)

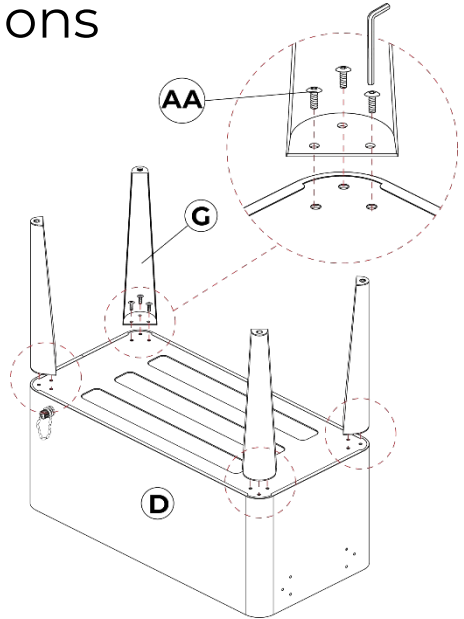
Assembly Instructions

Step 1

- Turn the body (basin) upside down and place it on a clean and soft surface. Attach 4 legs (G) to body (D) with **(3) M6x13mm bolts (AA)** for each leg (a total of 12 bolts) and fully tighten with the provided Allen wrench.

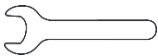


Allen Wrench

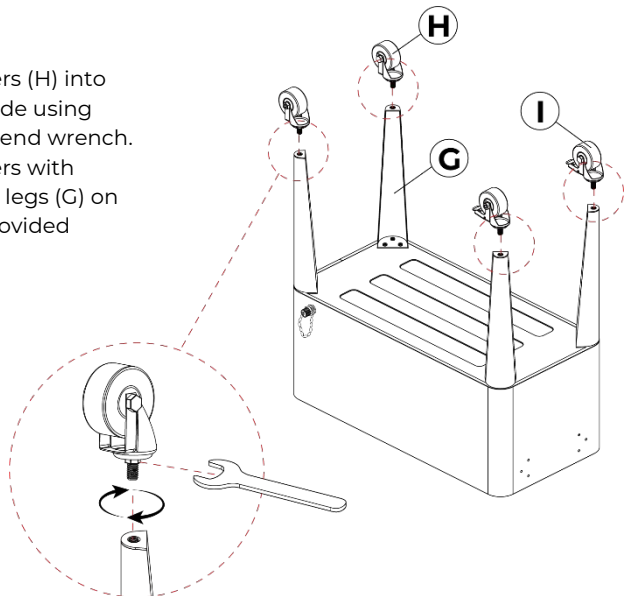


Step 2

- Insert and thread the casters (H) into two legs (G) on the same side using the provided double open-end wrench.
- Insert and thread the casters with brake (I) into the other two legs (G) on the same side using the provided open-end wrench.



Open-End Wrench

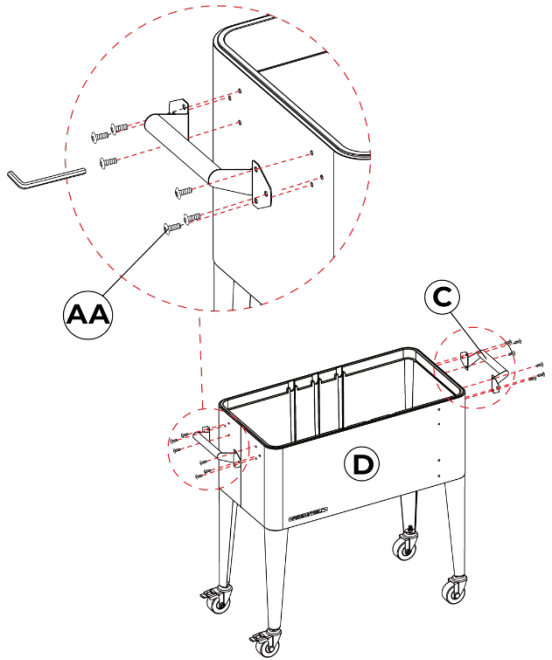


Step 3

- Attach the body handles (C) to the body (D) using **(6) M6x13mm bolts (AA)** for each handle (a total of 12 bolts) and fully tighten with the provided Allen wrench.

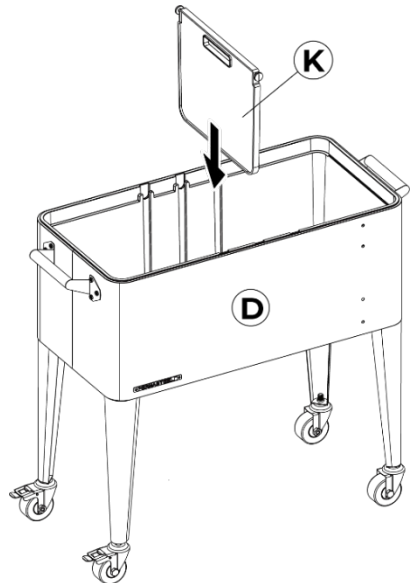


Allen Wrench



Step 4

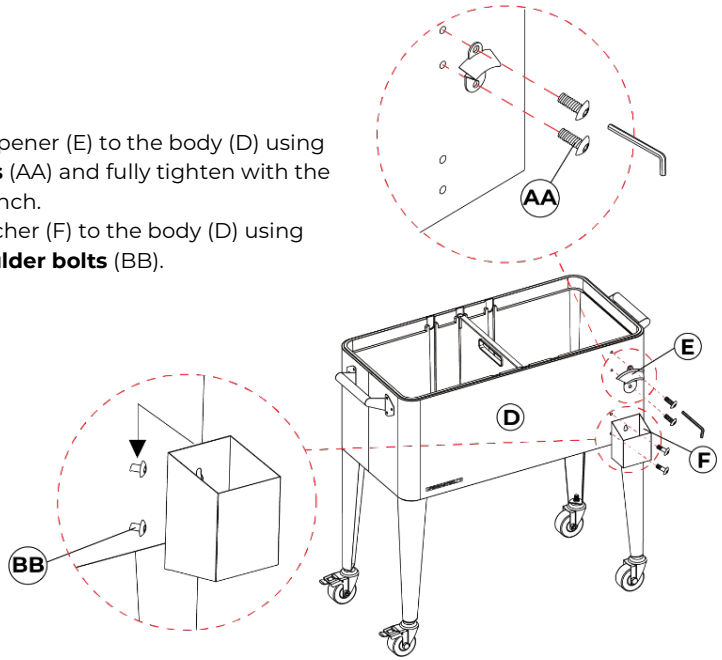
- Place the divider (K) into the basin (D).



PERMASTEEL®

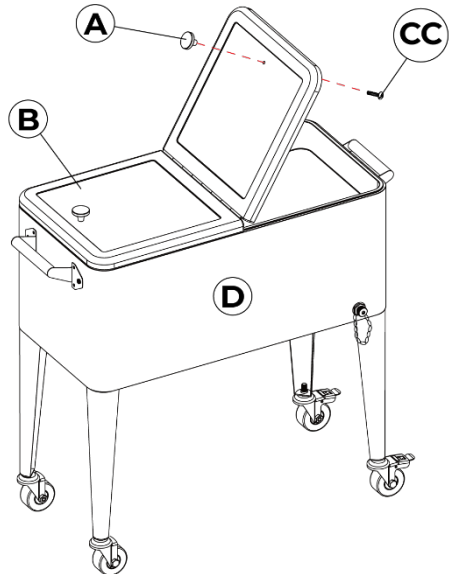
Step 5

- Attach the bottle opener (E) to the body (D) using **(2) M6x13mm bolts (AA)** and fully tighten with the provided Allen wrench.
- Attach the cap catcher (F) to the body (D) using **(2) M6x13mm shoulder bolts (BB)**.



Step 6

- Attach the lid knobs (A) to the lid (B) using **(2) M4x32mm screws (CC)** and fully tighten with a Phillips screwdriver.



Congratulations!
You have now completed
the patio cooler assembly.

Care & Maintenance

Manufacturer recommends the following care & maintenance:

- Cooler must be drained of water and completely dried in and out with a soft-clean cloth after every use.
- When the cooler is not in use for a prolonged period, it is recommended to store it in an enclosed dry area such as a storage shed or garage.
- During the season when the cooler is frequently used, it is recommended to use a weather-proof cover to protect the cooler when not in use.
- Periodically apply a light coat of automotive wax to the exterior of the cooler to protect & prolong the life & finish of the cooler.
- Grease the casters annually using high-quality bearing grease.
- We strongly recommend not rolling the cooler on rough surfaces such as pavers when the cooler is full with ice & drinks.
- For further care & maintenance tips or questions, please call our customer service at **1-888-287-0735**, email us at **service@permasteel.life** or visit us at **www.permasteel.life**

Limited Warranty

PERMASTEEL INC. guarantees that this Product shall be free from defects in workmanship and materials for a period of 90 Days from the date of the original purchase.

Our obligation under this warranty shall be limited to the replacement of parts during the warranty period. Our liability shall not extend beyond the replacement of parts.

This warranty excludes normal wear & tear such as paint loss, discoloration and rust on the product, parts and components. This warranty also excludes any damage arising from any of the following: negligent use or misuse of the Product, use contrary to this User's Manual or alterations by anyone.

The warranty is valid only for original purchasers with proof of purchase from authorized retailers. Products purchased second-hand or from unauthorized retailers are not covered. It is the purchaser's responsibility to verify that the retailer is authorized. All warranty coverage is void if this Product is ever used for commercial or rental purposes; this warranty is valid only in the USA.

This warranty period of 90 Days shall not be extended or renewed for the repair, replacement of parts or compensation for the product. If your Product is defective or otherwise requires parts, please call our Permasteel Customer Service at **1-888-287-0735**, **between 8:00 a.m. to 5:00 p.m. PST. Email: service@permasteel.life or visit us at www.permasteel.life**

Permasteel Inc. will ship parts free of charge for a period of 30 days from the date of purchase. The consumer is responsible for **shipping & handling and processing** of the warranty claims after 30 days from the purchase date.

Proof of purchase, like purchase receipt, must accompany any service requests.

We hope you enjoy your product
and we are always here for you:

Visit us at: **www.permasteel.life**

Customer Service: **1-888-287-0735**

Email: **service@permasteel.life**

Distributed by
Permasteel Inc.
100 Exchange Place
Pomona,
CA 91768

Designed in California.

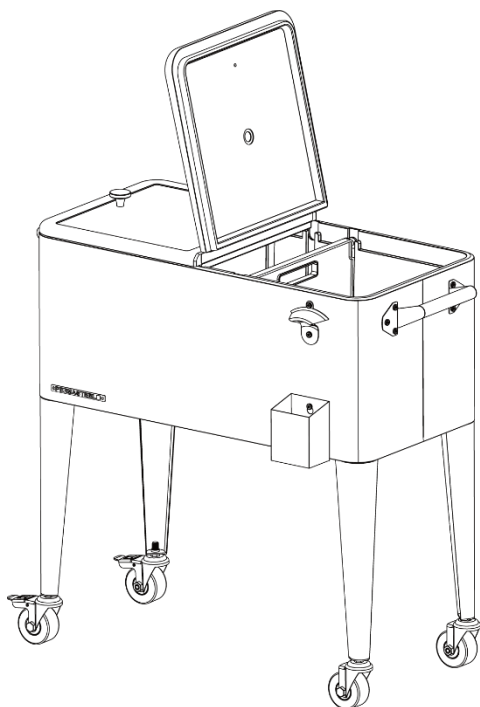
PERMASTEEL ■[®]

Hielera Permasteel 75.7L (80QT)

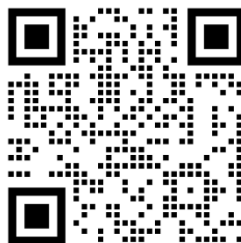
Guía de uso y mantenimiento

Número de modelo: **PS-203D-80QT**

IMPORTANTE, CONSÉRVELO PARA FUTURAS CONSULTAS: LEA ATENTAMENTE



Escanee el código QR
para ver las instrucciones
de montaje en vídeo



Gracias por comprar su nueva hielera de patio de Permasteel.
Esperamos que disfrute de su producto.

Si tiene alguna pregunta, llámenos al **1-888-287-0735**
o visítenos en **www.permasteel.life**

Tabla de contenidos

Información importante	12
Lista de partes	13
Paquete de tornillos	14
Instrucciones de montaje	15
Cuidado y mantenimiento	19
Información de garantía limitada	19

Información importante

Gracias por la compra de nuestra hielera para terraza. Esperamos sinceramente que disfrute utilizando nuestros excelentes productos.

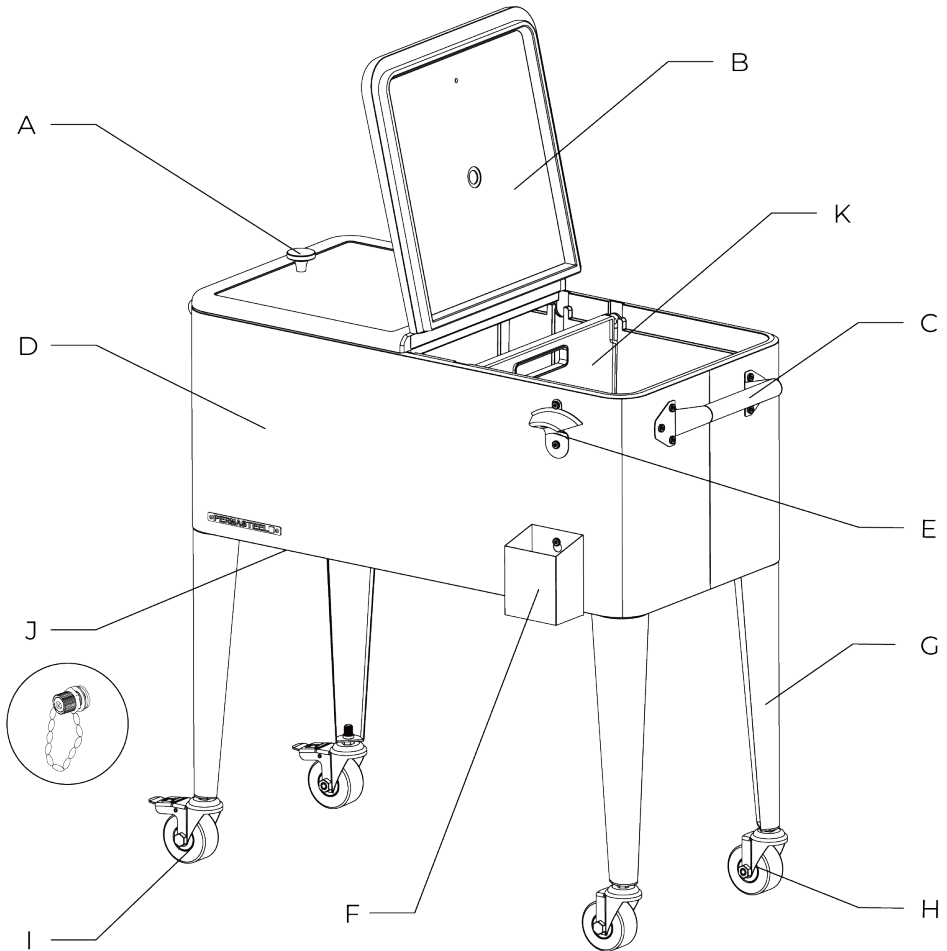
- Por favor, tómese su tiempo para leer las instrucciones detenidamente y siga cada paso cuidadosamente para un montaje seguro y fácil.
- Póngase en contacto con nuestro servicio de atención al cliente llamando al 1-888-287-0735 si tiene alguna pregunta.
- Guarde este manual para futuras consultas.



PRECAUCIÓN

1. Sólo herramientas manuales, el uso de herramientas eléctricas podría dañar el producto.
2. Saque todos los componentes, herrajes y herramientas de la caja antes del montaje. Separe todos los herrajes y asegúrese de que coinciden con la pg 15 de este manual.
3. Considere la posibilidad de reciclar todo el material de embalaje.

Lista de partes (1/2)



Si le falta alguna pieza o tiene piezas dañadas, llame al **1-888-287-0735**, de lunes a viernes de 8:00am a 5:00pm, hora estándar del Pacífico. Para piezas de repuesto, visítenos en www.permasteel.life

¿Tiene preguntas?
Escanee este código para
obtener ayuda.



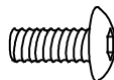
Lista de partes (2/2)

	Descripción	Número de pieza	Cant.		Descripción	Número de pieza	Cant.
A	Perilla de la tapa	20000500	2		Colector de tapas de botellas (negro)	20302402	
B	Tapa (negro)	20302302	1	F	Colector de tapas de botellas (azul)	20302403	1
	Tapa (azul)	20302303			Colector de tapas de botellas (menta)	20302409	
	Tapa (menta)	20302309			Colector de tapas de botellas (rosa)	20302415	
	Tapa (rosa)	20302315			Colector de tapas de botellas (blanco)	20302422	
	Tapa (blanco)	20302322			Colector de tapas de botellas (gris)	20302430	
	Tapa (gris)	20302330			Colector de tapas de botellas (azul marino)	20302431	
	Tapa (azul marino)	20302331			Colector de tapas de botellas (morado)	20302432	
	Tapa (morado)	20302332					
	C	Manija lateral (negro)			20302102	2	
Manija lateral (azul)		20302103	Patas (azul)	20302203			
Manija lateral (menta)		20302109	Patas (menta)	20302209			
Manija lateral (rosa)		20302115	Patas (rosa)	20302215			
Manija lateral (blanco)		20302122	Patas (blanco)	20302222			
Manija lateral (gris)		20302130	Patas (gris)	20302230			
Manija lateral (azul marino)		20302131	Patas (azul marino)	20302231			
Manija lateral (morado)	20302132						
D	Cuenca (cuerpo) (negro)	20342002	1	H	Rueda	20000200	2
	Cuenca (cuerpo) (azul)	20342003		I	Rueda con freno	20000300	2
	Cuenca (cuerpo) (menta)	20342009		J	Tapón de drenaje	20330400	1
	Cuenca (cuerpo) (rosa)	20342015		K	Separador	20301922	1
	Cuenca (cuerpo) (blanco)	20342022		AA	Tornillo M6 x 13	20005300	26
	Cuenca (cuerpo) (gris)	20342030		BB	Tornillo de hombro M6 x 13	20005400	2
	Cuenca (cuerpo) (azul marino)	20342031		CC	Tornillo M4 x 32	20005100	2
	Cuenca (cuerpo) (morado)	20342032			Paquete de herramientas	20306000	1
E	Abrebotellas	20000100	1		Manual	20329901	1

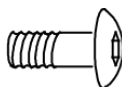
Paquete de tornillos

Las siguientes herramientas se proporcionan en una bolsa de polietileno.

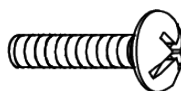
Tornillo M6x13mm: 26 piezas



Tornillo de hombro M6x13mm: 2 piezas



Tornillo M4x32mm: 2 piezas



Herramientas incluidas:



Herramientas

Las siguientes herramientas son necesarias para el montaje:

- Llave Allen (incluida)
- Llave de boca (incluida)
- Destornillador Phillips (no incluido)

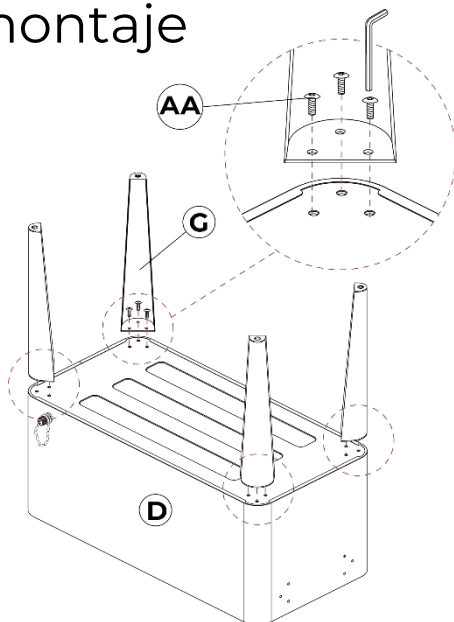
Instrucciones de montaje

Paso 1

- Dé la vuelta al cuenca (cuerpo) y colóquelo sobre una superficie limpia y suave. Fije 4 patas (G) al cuerpo (D) con **(3) tornillos M6x13mm (AA)** para cada pata (un total de 12 tornillos) y apriételos completamente con la llave Allen incluida.

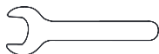


Llave Allen

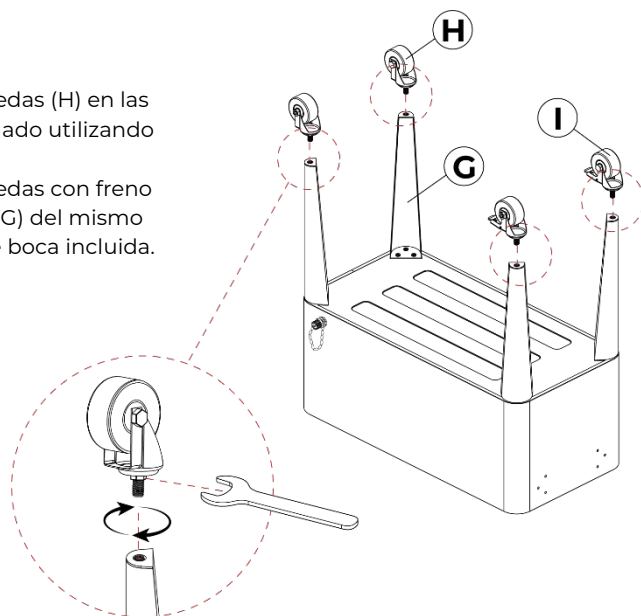


Paso 2

- Inserte y enrosque las ruedas (H) en las dos patas (G) del mismo lado utilizando la llave de boca incluida.
- Inserte y enrosque las ruedas con freno (I) en las otras dos patas (G) del mismo lado utilizando la llave de boca incluida.



Llave de boca

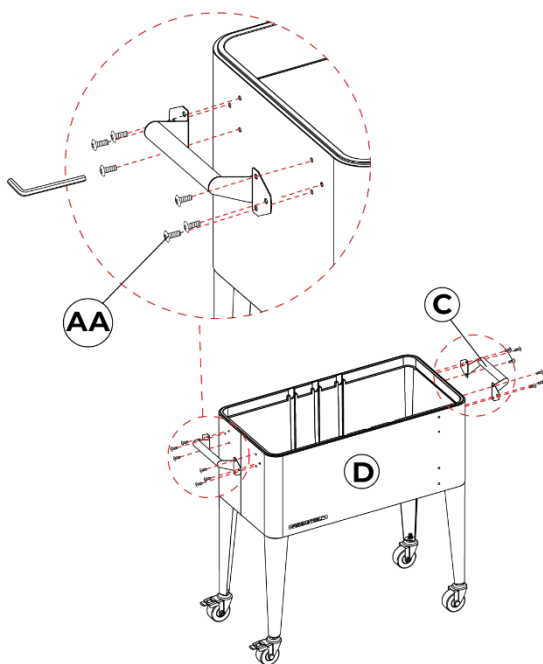


Paso 3

- Fije las manijas del cuerpo (C) al cuerpo (D) utilizando **(6) tornillos M6x13mm (AA)** para cada asa (un total de 12 tornillos) y apriételes completamente con la llave Allen incluida.

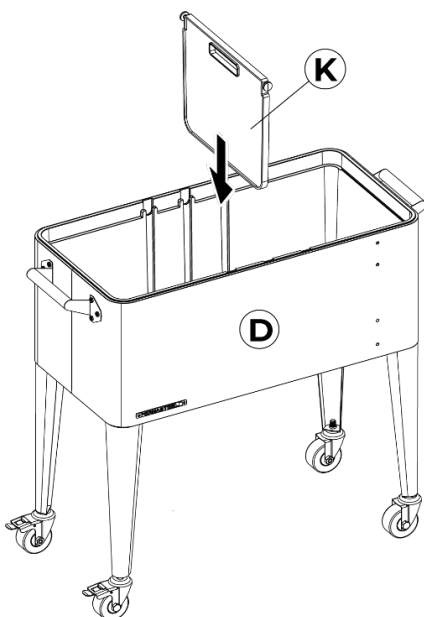


Llave Allen



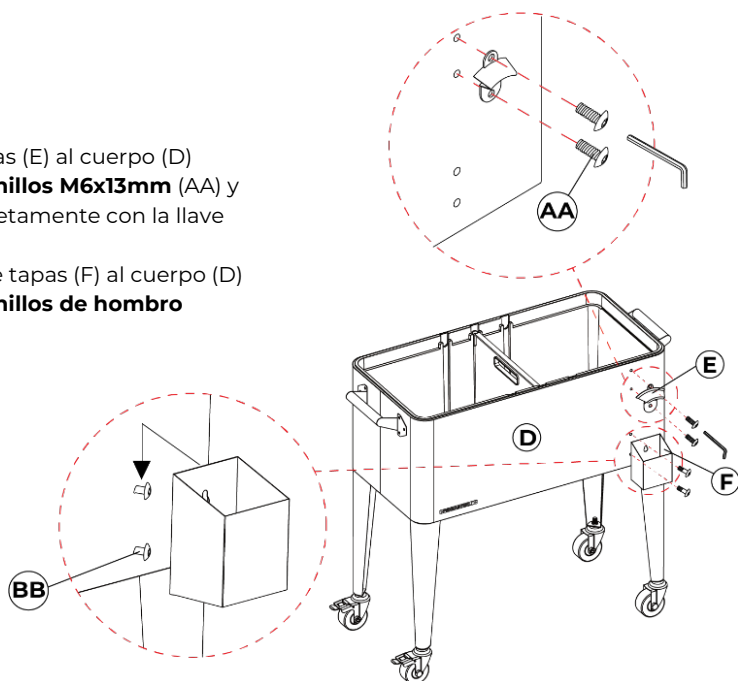
Paso 4

- Coloque el separador (K) en la cuenca (cuerpo) (D).



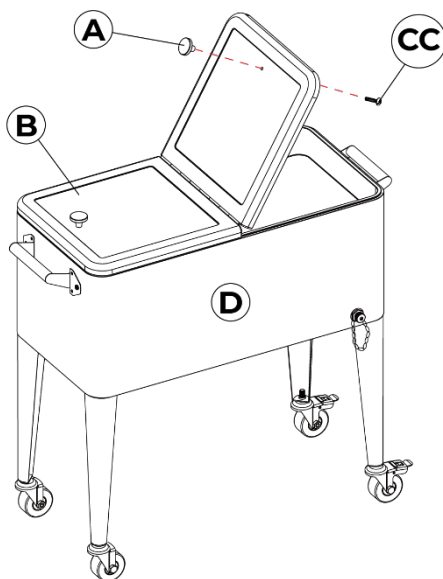
Paso 5

- Fije el abrebotellas (E) al cuerpo (D) utilizando **(2) tornillos M6x13mm (AA)** y apriételos completamente con la llave Allen incluida.
- Fije el colector de tapas (F) al cuerpo (D) utilizando **(2) tornillos de hombro M6x13mm (BB)**.



Paso 6

- Fije las perillas de la tapa (A) a la tapa (B) usando **(2) tornillos M4x32 mm (CC)** y apriételos completamente con un destornillador Phillips.



¡Enhorabuena!
Ya ha finalizado el montaje de
la hielera para terraza.

Cuidado y mantenimiento

El fabricante recomienda el siguiente cuidado y mantenimiento:

- La hielera debe drenarse de agua y secarse completamente por dentro y por fuera con una paño suave y limpio después de cada uso.
- Cuando la hielera no se use durante un período prolongado, se recomienda guardarlo en un área seca y cerrada, como un cobertizo de almacenamiento o un garaje.
- Durante la temporada de uso frecuente de la hielera, se recomienda utilizar una cubierta resistente a la intemperie para proteger la hielera cuando no esté en uso.
- Periódicamente, aplique una capa ligera de cera para automóviles al exterior de la hielera para proteger y prolongar la vida útil y el acabado de la hielera.
- Engrase las ruedas una vez al año con grasa para rodamientos de alta calidad.
- Recomendamos encarecidamente no hacer rodar la hielera sobre superficies ásperas como adoquines cuando la hielera está llena de hielo y bebidas.
- Para obtener más consejos o preguntas sobre cuidado y mantenimiento, llame a nuestro servicio de atención al cliente al **1-888-287-0735**, envíenos un correo electrónico a **service@permasteel.life** o visítenos en **www.permasteel.life**

Garantía limitada

PERMASTEEL INC. garantiza que este producto estará libre de defectos de mano de obra y materiales por un período de 90 días a partir de la fecha de la compra original.

Nuestra obligación bajo esta garantía se limitará a la sustitución de piezas durante el período de garantía. Nuestra responsabilidad no se extenderá más allá de la sustitución de piezas.

Esta garantía excluye el desgaste normal como pérdida de pintura, decoloración y óxido en el producto, piezas y componentes. Esta garantía también excluye cualquier daño derivado de cualquiera de los siguientes: uso negligente o mal uso del producto, uso contrario a este manual de usuario o alteraciones por cualquier persona.

La garantía solo es válida para los compradores originales que presenten una prueba de compra de distribuidores autorizados. Los productos comprados de segunda mano o a distribuidores no autorizados no están cubiertos. Es responsabilidad del comprador verificar que el distribuidor esté autorizado. Toda la cobertura de la garantía quedará anulada si este Producto se utiliza alguna vez con fines comerciales o de alquiler; Esta garantía es válida únicamente en los Estados Unidos de América.

Este período de garantía de 90 días no será extendido o renovado para la reparación, reemplazo de partes o compensación por el producto. Si su Producto está defectuoso o necesita piezas, llame a nuestro Servicio de Atención al Cliente de Permasteel al **1-888-287-0735, entre las 8:00 a.m. y las 5:00 p.m. PST. Correo electrónico: service@permasteel.life o visítenos en www.permasteel.life**

Permasteel Inc. enviará las piezas gratuitamente durante un período de 30 días a partir de la fecha de compra. El consumidor es responsable del **envío y la tramitación** de las reclamaciones de garantía transcurridos 30 días desde la fecha de compra.

La prueba de compra, como el recibo de compra, debe acompañar cualquier solicitud de servicio.

Esperamos que disfrute de su producto y siempre estamos a su disposición:

Visítenos en: **www.permasteel.life**
Servicio al cliente: **1-888-287-0735**
Correo electrónico: **service@permasteel.life**

Distribuido por
Permasteel Inc.
100 Exchange Place
Pomona,
CA 91768

Diseñado en California.

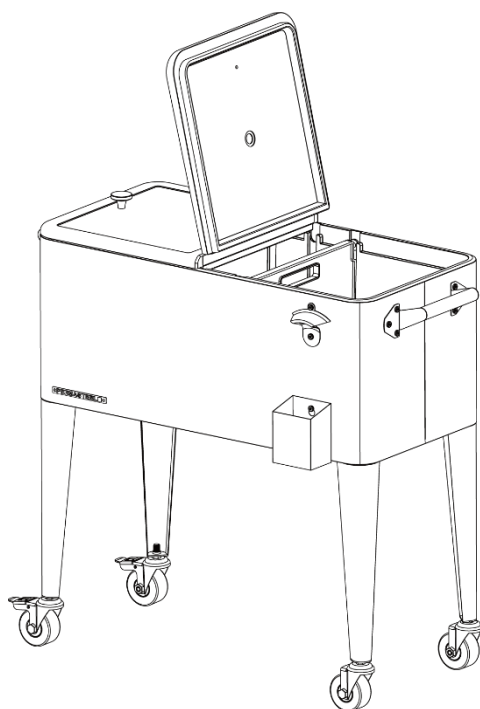
PERMASTEEL ■[®]

Glacière Permasteel 75.7L (80QT)

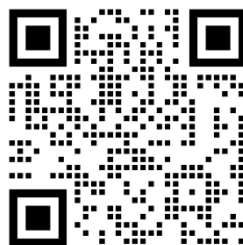
Guide d'utilisation et d'entretien

Numéro de modèle : **PS-203D-80QT**

IMPORTANT, CONSERVER POUR RÉFÉRENCE FUTURE : LIRE ATTENTIVEMENT



Scannez le code QR pour
obtenir des instructions
d'assemblage vidéo



Nous vous remercions d'avoir acheté votre nouvelle glacière de terrasse chez Permasteel. Nous espérons que vous apprécierez votre produit.

Si vous avez des questions, n'hésitez pas à nous appeler au **1-888-287-0735** ou à nous rendre visite à **www.permasteel.life**

Table des matières

Informations importantes	22
Liste des pièces	23
Liste du matériel	24
Étapes d'assemblage	25
Entretien et maintenance	29
Informations sur la garantie limitée	29

Informations importantes

Nous vous remercions d'avoir acheté notre glacière de terrasse. Nous espérons sincèrement que vous prendrez plaisir à utiliser nos produits de qualité.

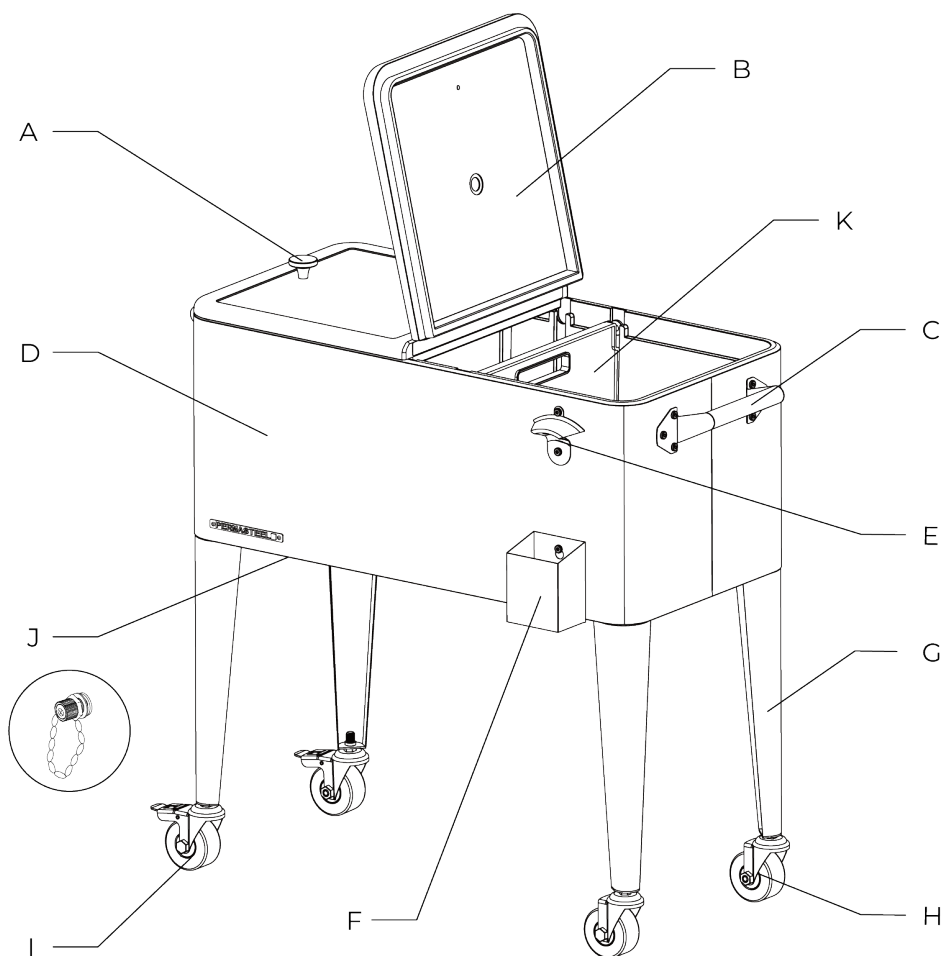
- Veuillez prendre le temps de lire attentivement les instructions et de suivre chaque étape avec soin pour un assemblage sûr et facile.
- N'hésitez pas à contacter notre service clientèle au 1-888-287-0735 si vous avez des questions.
- Conservez ce manuel pour pouvoir vous y référer ultérieurement.



ATTENTION

1. Outils manuels uniquement, l'utilisation d'outils électriques pourrait endommager le produit.
2. Retirer tous les composants, la quincaillerie et les outils de la boîte avant l'assemblage. Séparez toutes les pièces de quincaillerie et assurez-vous qu'elles correspondent à la page 25 de ce manuel.
3. Pensez à recycler tous les matériaux d'emballage.

Liste des pièces (1/2)



S'il manque des pièces ou si des pièces sont endommagées, veuillez appeler le **1-888-287-0735**, du lundi au vendredi de 8h00 à 17h00, heure normale du Pacifique. Pour obtenir des pièces de rechange, visitez notre site Internet à l'adresse suivante : www.permasteel.life

Vous avez des questions ?
Scannez ce code pour
obtenir de l'aide !



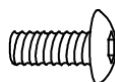
Liste des pièces (2/2)

	Description	Numéro de pièce	Qté		Description	Numéro de pièce	Qté
A	Bouton du couvercle	20000500	2				
B	Couvercle (noir)	20302302	1	F	Attrape-capsule de bouteille (noir)	20302402	1
	Couvercle (bleu)	20302303			Attrape-capsule de bouteille (bleu)	20302403	
	Couvercle (menthe)	20302309			Attrape-capsule de bouteille (menthe)	20302409	
	Couvercle (rose)	20302315			Attrape-capsule de bouteille (rose)	20302415	
	Couvercle (blanc)	20302322			Attrape-capsule de bouteille (blanc)	20302422	
	Couvercle (gris)	20302330			Attrape-capsule de bouteille (gris)	20302430	
	Couvercle (marine)	20302331			Attrape-capsule de bouteille (marine)	20302431	
	Couvercle (violet)	20302332			Attrape-capsule de bouteille (violet)	20302432	
C	Poignée latérale (noir)	20302102	2	G	Jambe (noir)	20302202	4
	Poignée latérale (bleu)	20302103			Jambe (bleu)	20302203	
	Poignée latérale (menthe)	20302109			Jambe (menthe)	20302209	
	Poignée latérale (rose)	20302115			Jambe (rose)	20302215	
	Poignée latérale (blanc)	20302122			Jambe (blanc)	20302222	
	Poignée latérale (gris)	20302130			Jambe (gris)	20302230	
	Poignée latérale (marine)	20302131			Jambe (marine)	20302231	
	Poignée latérale (violet)	20302132			Jambe (violet)	20302232	
D	Corps (bassin) (noir)	20342002	1	H	Roulettes	20000200	2
	Corps (bassin) (bleu)	20342003		I	Roulette avec frein	20000300	2
	Corps (bassin) (menthe)	20342009		J	Bouchon de vidange	20330400	1
	Corps (bassin) (rose)	20342015		K	Séparateur	20301922	1
	Corps (bassin) (blanc)	20342022		AA	Boulon M6 x 13	20005300	26
	Corps (bassin) (gris)	20342030		BB	Boulon à épaulement M6 x 13	20005400	2
	Corps (bassin) (marine)	20342031		CC	Vis M4 x 32	20005100	2
	Corps (bassin) (violet)	20342032			Paquet de matériel	20306000	1
E	Ouvre-bouteille	20000100	1		Manuel	20329901	1

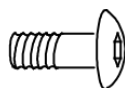
Liste du matériel

Le matériel suivant est fourni dans un sac en polyéthylène.

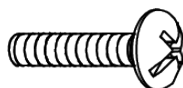
Boulon M6x13mm : 26 pièces



Boulon à épaulement M6x13mm : 2 pièces



Vis M4x32mm : 2 pièces



Outils inclus :



Outils

Les outils suivants sont nécessaires pour l'assemblage :

- Clé Allen (fournie)
- Clé à fourche (fournie)
- Tournevis cruciforme (non fourni)

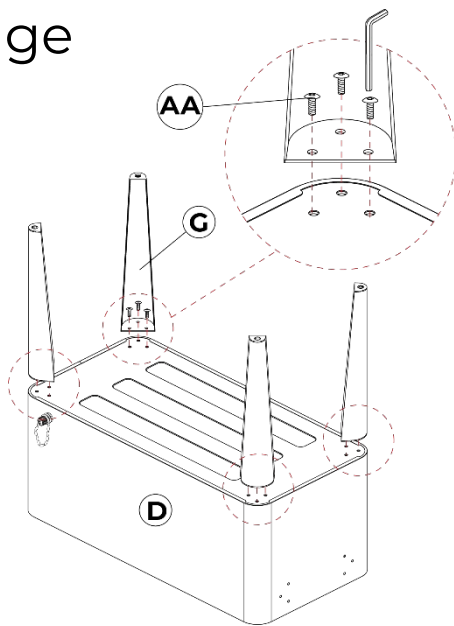
Étapes d'assemblage

Étape 1

- Retournez le corps (bassin) et placez-le sur une surface propre et souple. Fixez les 4 pieds (G) au corps (D) à l'aide de **(3) boulons M6x13mm (AA)** pour chaque pied (12 boulons au total) et serrez-les à fond à l'aide de la clé Allen fournie.



Clé Allen

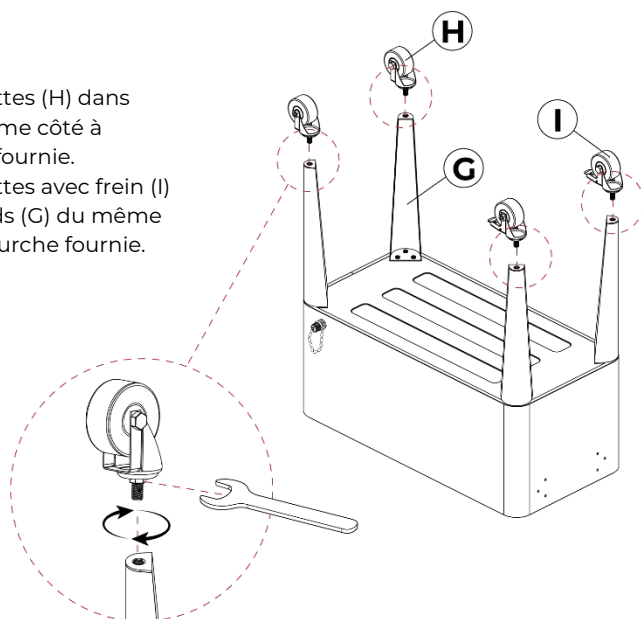


Étape 2

- Insérer et visser les roulettes (H) dans les deux pieds (G) du même côté à l'aide de la clé à fourche fournie.
- Insérer et visser les roulettes avec frein (I) dans les deux autres pieds (G) du même côté à l'aide de la clé à fourche fournie.



Clé à fourche

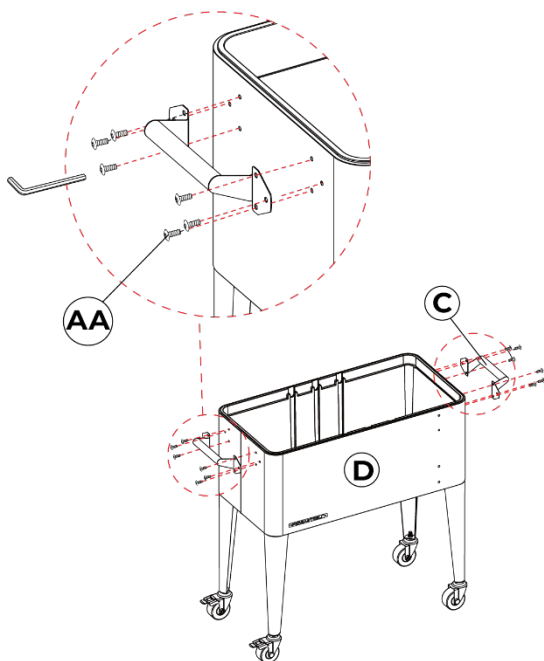


Étape 3

- Fixer les poignées du corps (C) au corps (D) à l'aide de **(6) boulons M6x13mm (AA)** pour chaque poignée (12 boulons au total) et serrer à fond à l'aide de la clé Allen fournie.

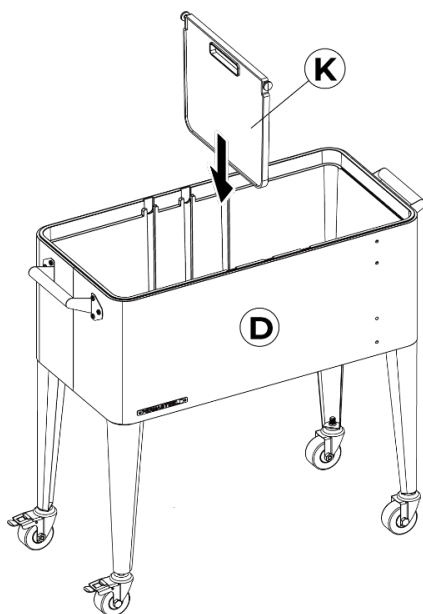


Clé Allen



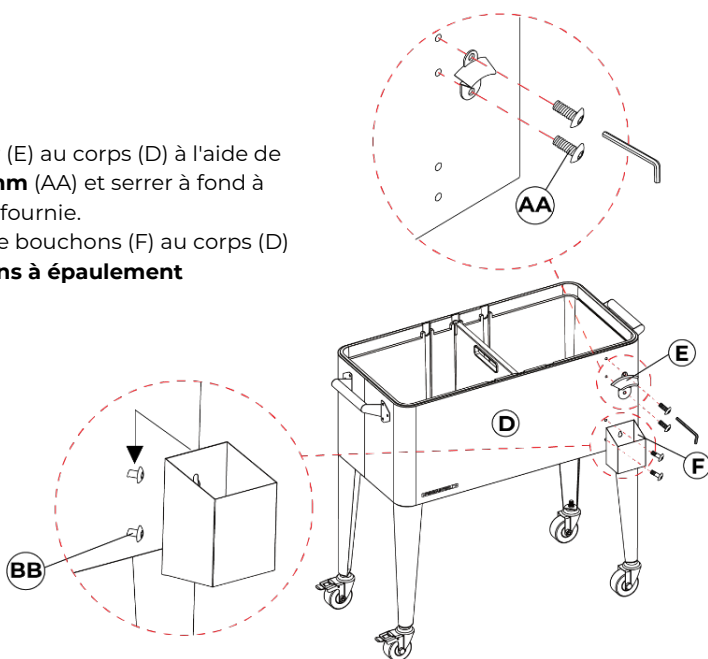
Étape 4

- Placer le séparateur (K) dans le bassin (D).



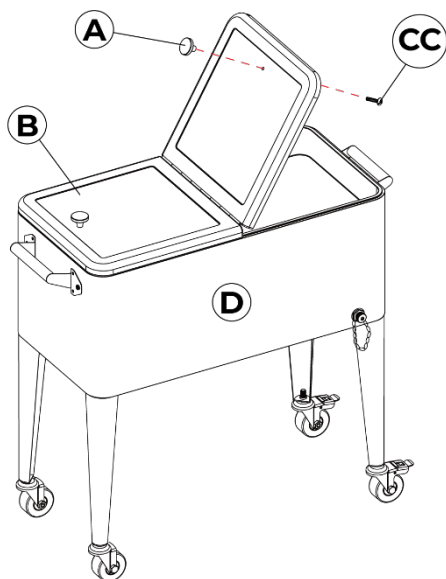
Étape 5

- Fixer le décapsuleur (E) au corps (D) à l'aide de **(2) boulons M6x13mm (AA)** et serrer à fond à l'aide de la clé Allen fournie.
- Fixez le collecteur de bouchons (F) au corps (D) à l'aide de **(2) boulons à épaulement M6x13 mm (BB)**.



Étape 6

- Fixez les boutons du couvercle (A) au couvercle (B) à l'aide de **(2) vis M4 x 32 mm (CC)** et serrez complètement avec un tournevis cruciforme.



Félicitations !
Vous avez maintenant
terminé l'assemblage de
la glacière de terrasse.

Entretien et maintenance

Le fabricant recommande les opérations d'entretien suivantes :

- La glacière doit être vidée de son eau et complètement séchée à l'intérieur et à l'extérieur à l'aide d'un chiffon doux et propre après chaque utilisation.
- Lorsque la glacière n'est pas utilisée pendant une période prolongée, il est recommandé de la ranger dans un endroit clos et sec, tel qu'un hangar ou un garage.
- Pendant la saison où la glacière est fréquemment utilisée, il est recommandé d'utiliser une housse résistante aux intempéries pour protéger la glacière lorsqu'elle n'est pas utilisée.
- Appliquez régulièrement une légère couche de cire automobile sur l'extérieur de la glacière pour la protéger et prolonger sa durée de vie et sa finition.
- Graissez les roulettes une fois par an à l'aide d'une graisse pour roulements de haute qualité.
- Nous recommandons vivement de ne pas faire rouler la glacière sur des surfaces rugueuses telles que des pavés lorsqu'elle est remplie de glaçons et de boissons.
- Pour d'autres conseils d'entretien ou questions, veuillez appeler notre service clientèle au **1-888-287-0735**, nous envoyer un courriel à **service@permasteel.life** ou nous rendre visite à **www.permasteel.life**

Garantie limitée

PERMASTEEL INC. garantit que ce produit est exempt de défauts de fabrication et de matériaux pendant une période de 90 jours à compter de la date de l'achat initial.

Notre obligation au titre de cette garantie se limite au remplacement des pièces pendant la période de garantie. Notre responsabilité ne s'étend pas au-delà du remplacement des pièces.

Cette garantie exclut l'usure normale telle que la perte de peinture, la décoloration et la rouille du produit, des pièces et des composants. Cette garantie exclut également tout dommage résultant de l'un des éléments suivants : utilisation négligente ou mauvaise utilisation du produit, utilisation contraire au présent manuel de l'utilisateur ou modifications par quiconque.

La garantie est valable uniquement pour les acheteurs d'origine disposant d'une preuve d'achat auprès d'un revendeur agréé. Les produits achetés d'occasion ou auprès de revendeurs non agréés ne sont pas couverts. Il incombe à l'acheteur de vérifier que le revendeur est agréé. Toute couverture de garantie est nulle si ce produit est utilisé à des fins commerciales ou de location ; cette garantie est valable uniquement aux États-Unis d'Amérique.

Cette période de garantie de 90 jours ne peut être prolongée ou renouvelée pour la réparation, le remplacement de pièces ou l'indemnisation du produit. Si votre produit est défectueux ou nécessite des pièces, veuillez appeler notre service clientèle Permasteel au **1-888-287-0735, entre 8h00 et 17h00, heure normale du Pacifique. Envoyez un courriel à l'adresse service@permasteel.life ou visitez notre site Web à l'adresse www.permasteel.life**

Permasteel Inc. expédiera les pièces sans frais pendant une période de 30 jours à compter de la date d'achat. Le consommateur est responsable de l'**expédition, de la manutention et du traitement** des réclamations au titre de la garantie après 30 jours à compter de la date d'achat.

Une preuve d'achat, comme le reçu d'achat, doit accompagner toute demande de service.

Nous espérons que vous
apprécierez votre produit et nous
sommes toujours là pour vous :

Visitez-nous à l'adresse suivante :

www.permasteel.life

Service clientèle :

1-888-287-0735

Email :

service@permasteel.life

Distribué par
Permasteel Inc.
100 Exchange Place
Pomona,
CA 91768

Conçu en Californie.